



17. fejezet

# Szerelvények és kiegészítők

## Tartalomjegyzék

17.3	Polctartók
17.5	Padlóvédők, bútorbeállító ék
17.6	Üvegbefogók, hátfaltoldó
17.7	Szellőzőrácsok
17.8	Kábelvezető, kábelkivezetők
17.10	Ágyvasalatok
17.11	Ajtóütközők

### Útmutató

A termék jelölése: **Terméknév**

Cikkszám jelölése: 10003315000

Honlapunkon megtalálhatók a termékekhez kapcsolódó vásárlói tájékoztatók:  
[www.foresteu.com/vasarloi-tajekoztatok](http://www.foresteu.com/vasarloi-tajekoztatok)



### Figyelem!

A gyártók folyamatos termékfejlesztése következtében termékeink kismértékben módosulhatnak a katalógusban megjelenő képhez képest. A termékek nem szakszerű beszereléséből adódó károkért felelősséget nem vállalunk.

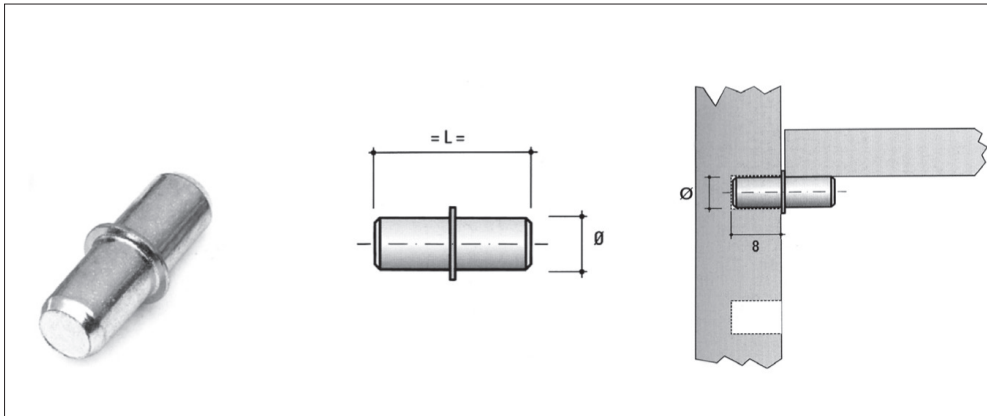
Amennyiben a katalógusban látható színek, színminták és a termékek valódi színe esetében némi eltérés tapasztalható, ez a nyomdai technológia és az alkalmazott anyagok jellegéből adódhat. Az esetleges nyomdai hibákért felelősséget nem vállalunk!

### Jelmagyarázat:



**Legkedvezőbb ár** • Kínálatunk legolcsóbb terméke az adott kategóriában.

## Polctartók



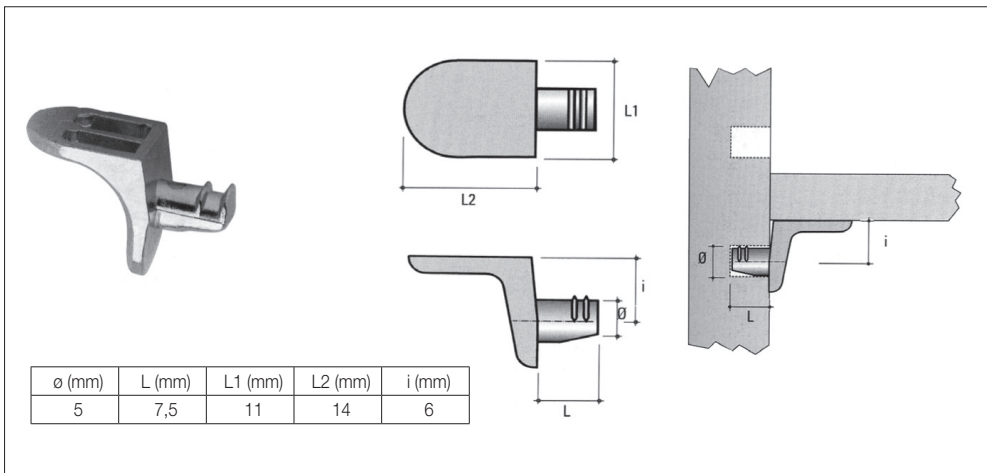
■ 37117

### Csapos polctartó

anyag: fém  
felület: horganyzott  
méret: ø5 x 16 mm



10013600002

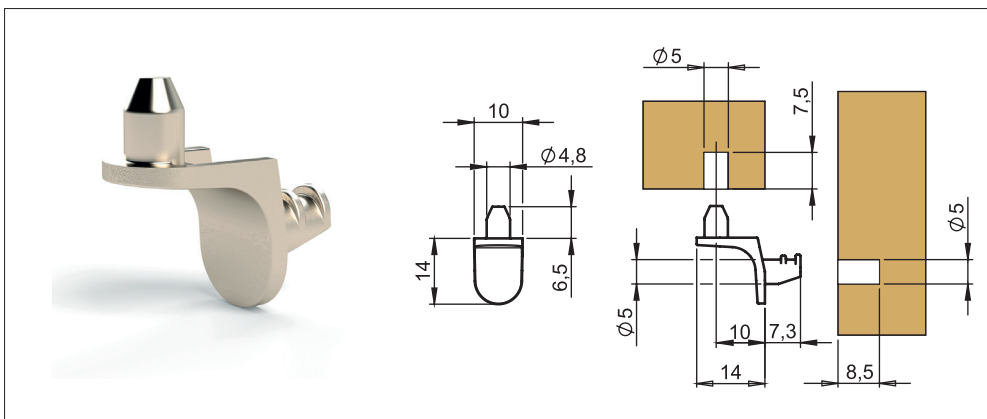


■ ME05

### Kőrmös polctartó

anyag: fém

szín	cikkszám
nikkel	10013600020
bronz	10013600021

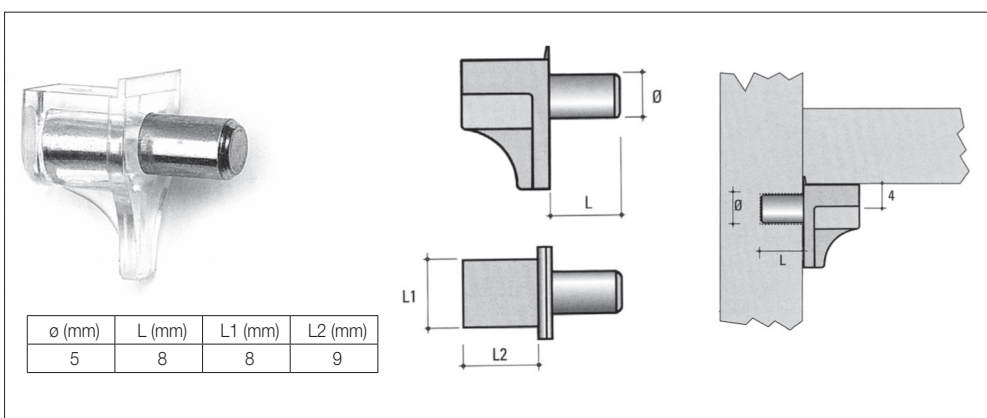


■ MRG01.00.50

### Csapos-kőrmös polctartó

anyag: fém  
szín: nikkel

10013600080



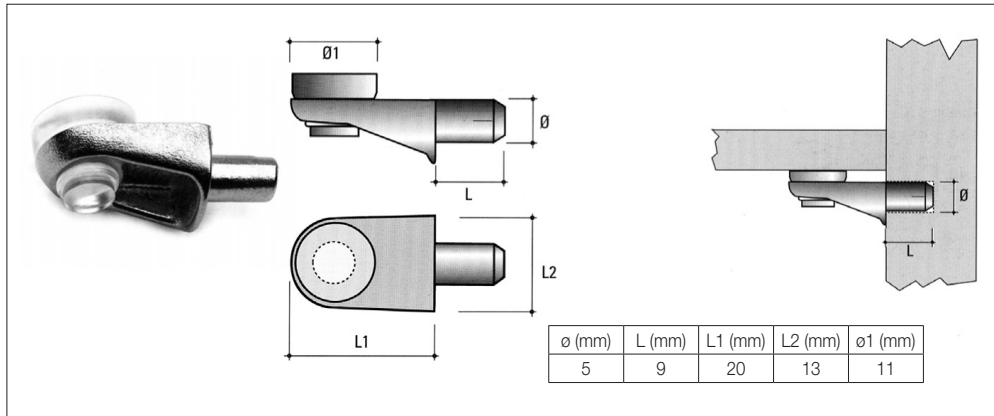
■ ME13

### Csapos polctartó

anyag: fém-műanyag

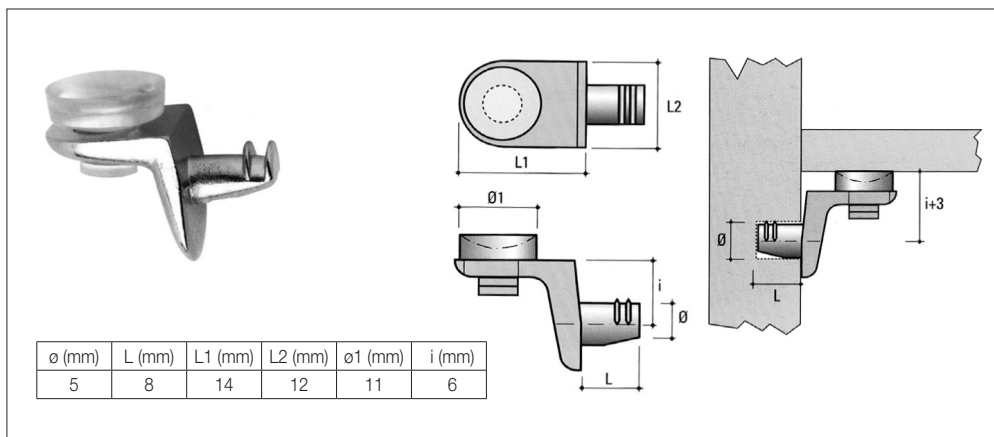
10013600030

## Polctartók

MV01 Csapos  
üvegpolec tartó

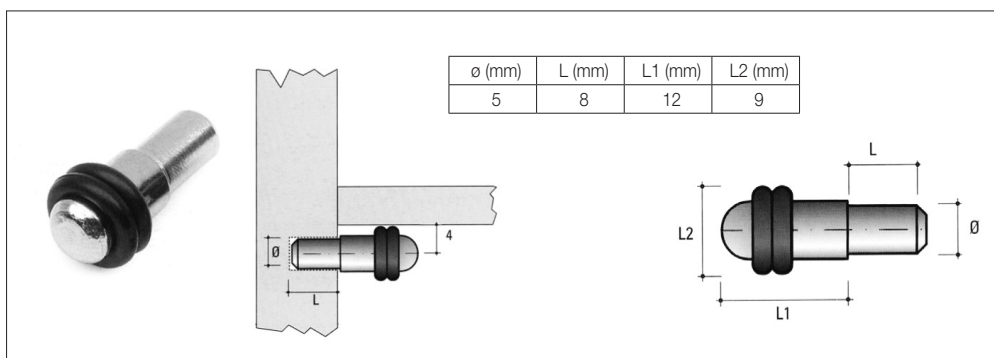
anyag: fém-műanyag

szín	cikkszám
nikkel	10013600040
bronz	10013600041

MV03 Körmös  
üvegpolec tartó

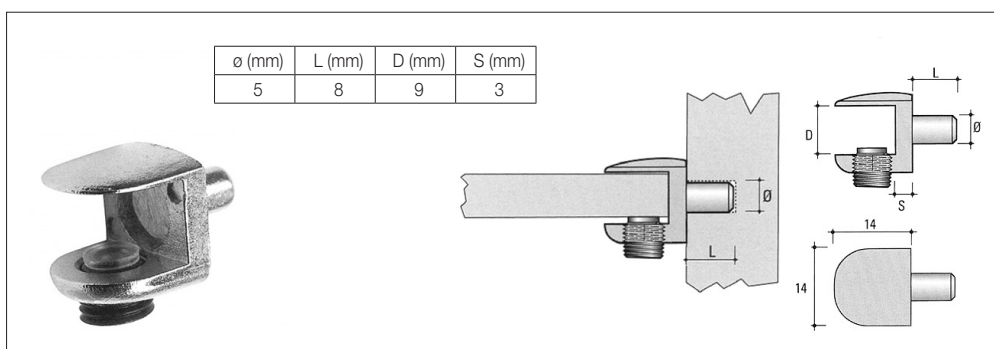
anyag: fém-műanyag

szín	cikkszám
nikkel	10013600050
bronz	10013600051

MV06 Csapos  
üvegpolec tartó

anyag: fém-műanyag

szín	cikkszám
nikkel	10013600060
bronz	10013600061

MV08 Csapos  
üvegpolec tartó

anyag: fém-műanyag

szín	cikkszám
nikkel	10013600070
bronz	10013600071

## Padlóvédők, ajtókitámasztó ék

### Öntapadós filc padlóvédő



#### 2-0187-020

méret: Ø20 x 3 mm  
rendelés: 48 db/levél

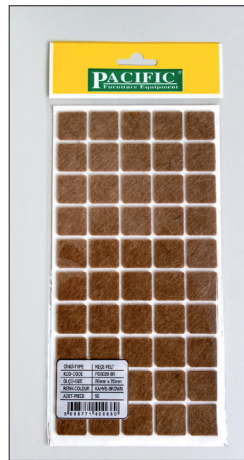
10015505000



#### 2-0187-024

méret: Ø24 x 3 mm  
rendelés: 33 db/levél

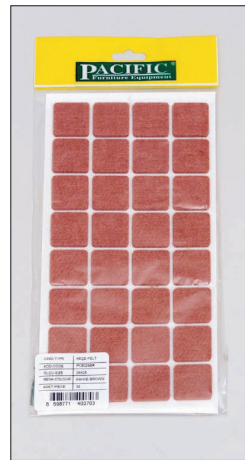
10015505010



#### 2-0186-020

méret: 20 x 20 x 3 mm  
rendelés: 50 db/levél

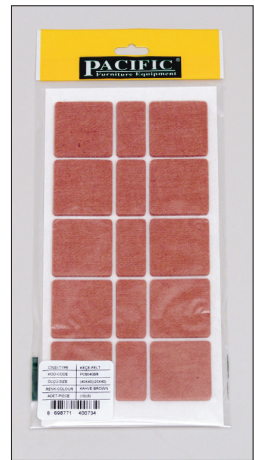
10015505020



#### 2-0186-025

méret: 25 x 25 x 3 mm  
rendelés: 32 db/levél

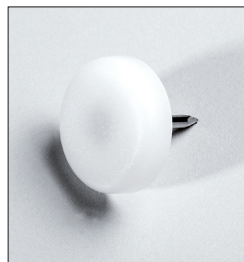
10015505030



#### 2-0186-040

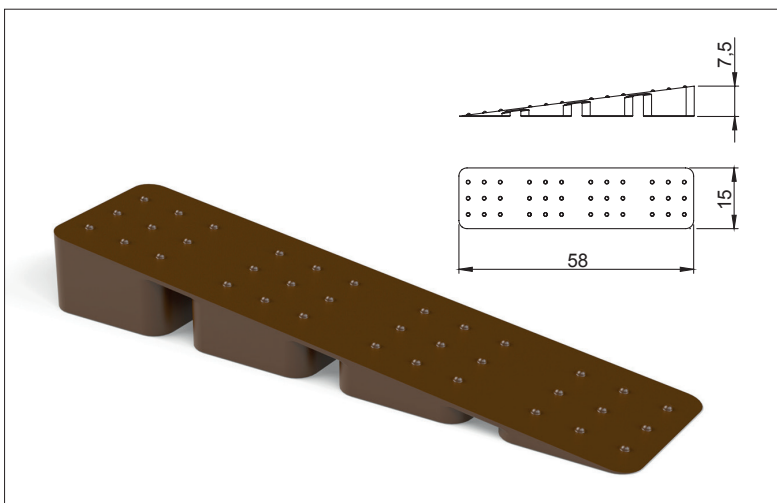
méret: 40 x 40 x 3mm  
rendelés: 10 db/levél

10015505040



### Csúsztatószeg

méret (mm)	anyag / rögzítés	szín	db	Bliszteres kiszerezés 8 db/bliszter
				cikkszám
Ø24	filc, műanyag / szeg	fehér	10015506000	10015506100
Ø24	filc, műanyag / szeg	barna	10015506001	10015506101
Ø24	filc, műanyag / csavar	fehér	10015506010	10015506110
Ø24	filc, műanyag / csavar	barna	10015506011	10015506111
Ø25	fém / szeg	króm	10015506020	10015506120
Ø25	műanyag / szeg	fehér	10015506030	10015506130
Ø25	műanyag / szeg	barna	10015506031	10015506131
Ø25	műanyag / szeg	fekete	10015506032	10015506132



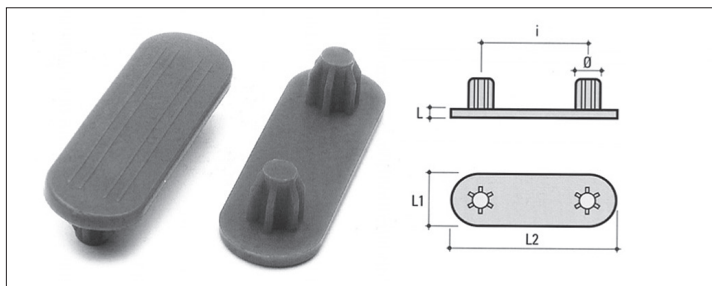
#### 156.0000.02

### Bútorbeállító ék

szín: barna  
anyag: műanyag

10015505400

## Padlóvédők, üvegfogók és hátfaltoldó

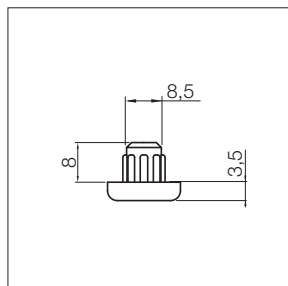


### SC01 Padlóvédő

anyag: műanyag

méret (mm)	szín	cikkszám
50x16	fekete	10015505300
50x16	barna	10015505305
50x16	fehér	10015505310

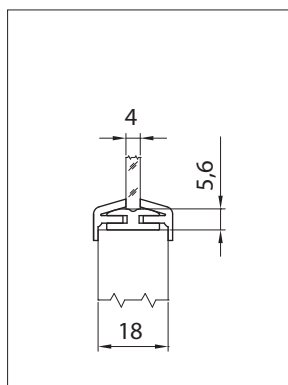
ø (mm)	L (mm)	L1 (mm)	L2 (mm)	i (mm)
8	3	16	50	32



### 160.1000 Padlóvédő

anyag: műanyag

típus	szín	cikkszám
160.1000.02	barna	10015505320
160.1000.01	fehér	10015505325



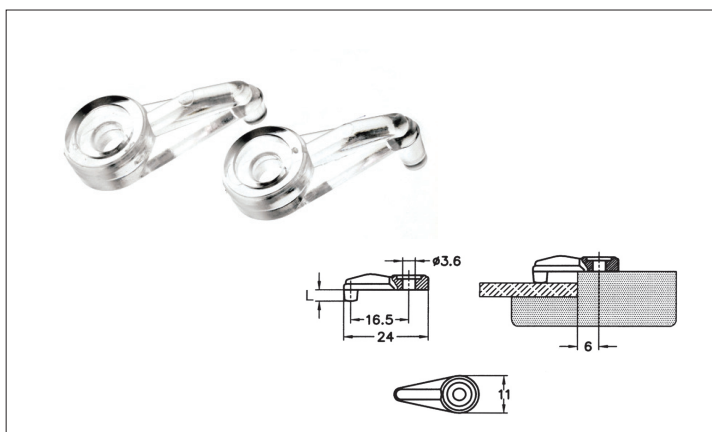
### Üvegfogó műanyag profil

18-19 mm vastagságú ajtókhöz

rendelhető: 2,0 m-es szálban

típus	szín	cikkszám
belső H profil	fehér	10015500100
külső F profil	króm	10015500200
külső F profil	matt alu	10015500205
külső F profil	fehér	10015500405

A „H” profil szállítása és tárolása csak egyenes helyzetben!

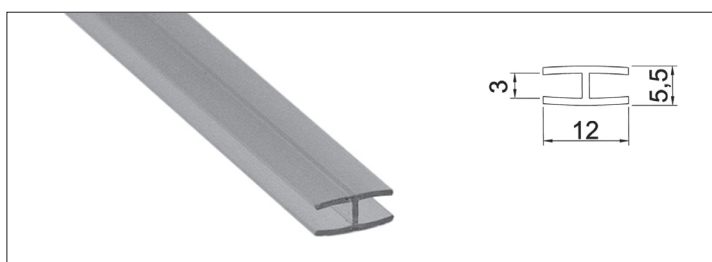


### Üvegszorító klip

anyag: áttetsző műanyag

típus	L (mm)	cikkszám
359.4201	3,3	10015502000
359.4302	6	10015502005

A szereléshez 3 x 16-os facsavart javasolunk.



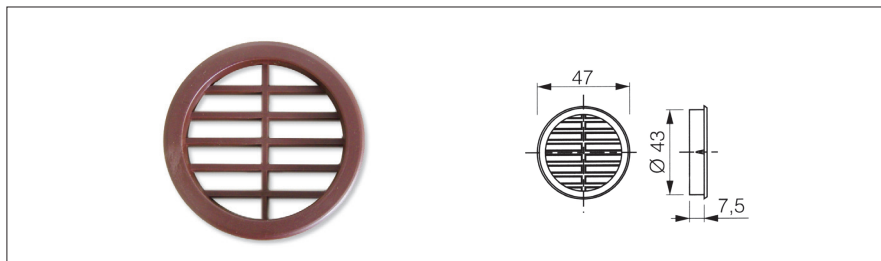
### 9/72 aH Műanyag hátfaltoldó profil

anyag: áttetsző műanyag

rendelhető: 2,0 m-es szálban

10009610000

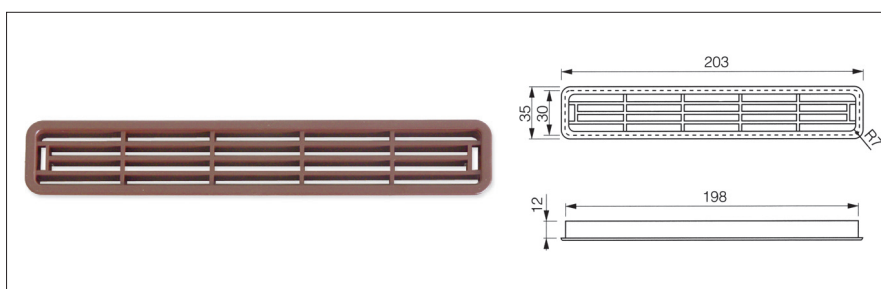
## Szellőzőrácsok



### 443. Szellőzőrács

anyag: műanyag

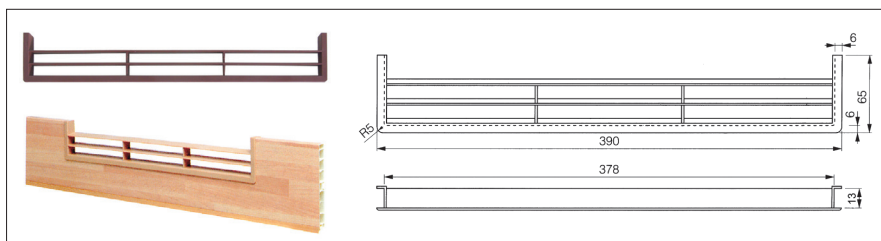
típus	szín	cikkszám
443.BI	fehér	10014200100
443.GR	szürke	10014200200
443.NR	fekete	10014200300
443.FG	bükk	10014200400
443.MA	barna	10014200500



### 444. Szellőzőrács

anyag: műanyag

típus	szín	cikkszám
444.BI	fehér	10014201000
444.GR	szürke	10014201100
444.NR	fekete	10014201200
444.FG	bükk	10014201300
444.MA	barna	10014201400

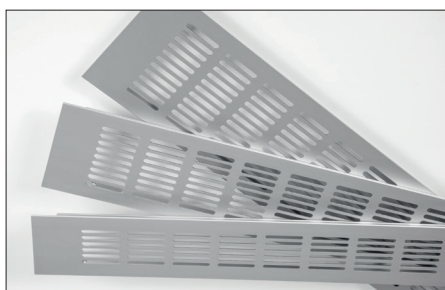


### 449. Szellőzőrács

lábazatelembe építhető


anyag: műanyag

típus	szín	cikkszám
449.BI	fehér	10014202000
449.NR	fekete	10014202100
449.MA	barna	10014202200



### Alumínium szellőzőrács

méret (mm)	beépítési méret (mm)	alumínium	antik bronz	fehér	fekete
60 x 250	45 x 227	10014210000	10014210001		
60 x 400	45 x 377	10014210010	10014210011		
60 x 500	45 x 477	10014210020	10014210021		
60 x 800	45 x 777	10014210030	10014210031		
60 x 1000	45 x 977	10014210040	10014210041		
80 x 250	65 x 227	10014210100			
80 x 400	65 x 377	10014210110	10014210111	10014210112	10014210113
80 x 500	65 x 477	10014210120	10014210121		
80 x 800	65 x 777	10014210130			
80 x 1000	65 x 977	10014210140			
100 x 250	85 x 227	10014210200			
100 x 400	85 x 377	10014210210			
100 x 500	85 x 477	10014210220			
100 x 800	85 x 777	10014210230			
100 x 1000	85 x 977	10014210240			

méret (mm)	beépítési méret (mm)	59108 alumínium 
60 x 250	45 x 217	10014211000
60 x 400	45 x 367	10014211010
60 x 500	45 x 467	10014211020
60 x 800	45 x 767	10014211030
60 x 1000	45 x 967	10014211040
80 x 250	65 x 217	10014211100
80 x 400	65 x 367	10014211110
80 x 500	65 x 467	10014211120
80 x 800	65 x 767	10014211130
80 x 1000	65 x 967	10014211140
100 x 250	85 x 217	10014211200
100 x 400	85 x 367	10014211210
100 x 500	85 x 467	10014211220
100 x 800	85 x 767	10014211230

## Kábelvezető és kábelkivezetők

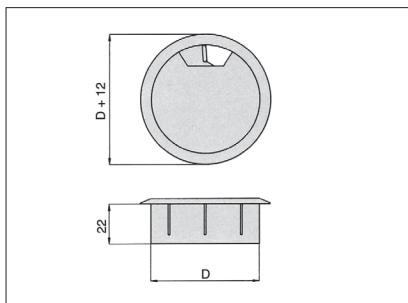


## 37701 AL Kábelvezető

Elemei szétszedhetők, az asztal magasságához igazíthatók.  
A csomagolás tartalmazza a klippes felfogatáshoz és a csavarral történő rögzítéshez is a szükséges adaptereket.

hossz: 720mm  
szín: alumínium  
anyag: műanyag, fém

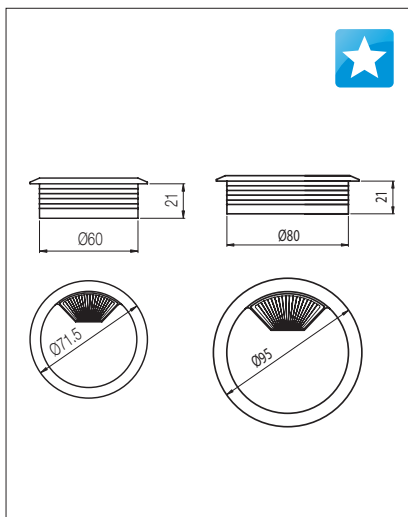
10010405100



## Kábelkivezető

méret: Ø 60 mm  
anyag: műanyag  
szín: fekete

10010400620



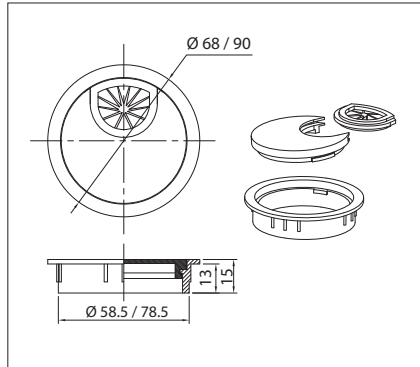
## 30102 Kábelkivezető

anyag: műanyag

szín	Ø 60 mm	Ø 80 mm
	cikkszám	
fekete	10010400000	10010400020
fehér	10010400007	10010400027
szürke	10010400001	10010400021
ezüst	10010400002	10010400022
krém (juhar)	10010400003	10010400023
capuccino (cseresznye)	10010400004	10010400024
sötétbarna (wenge)	10010400005	10010400025
világosbarna (bükk)	10010400006	10010400026



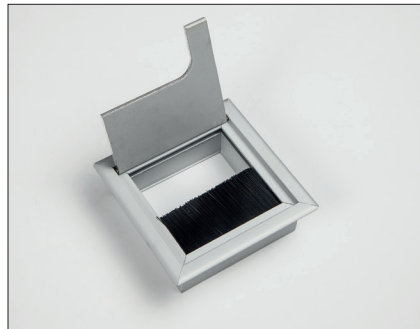
## Kábelkivezetők



## 30129 Kábelkivezető

anyag: fém

D (Ø mm)	szín	cikkszám
60	króm	10010400100
	nikkel	10010400110
80	króm	10010400150
	nikkel	10010400160



## 30135 Kábelkivezető

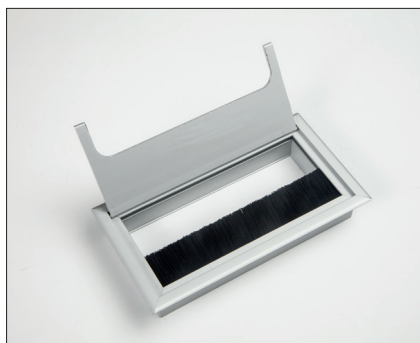
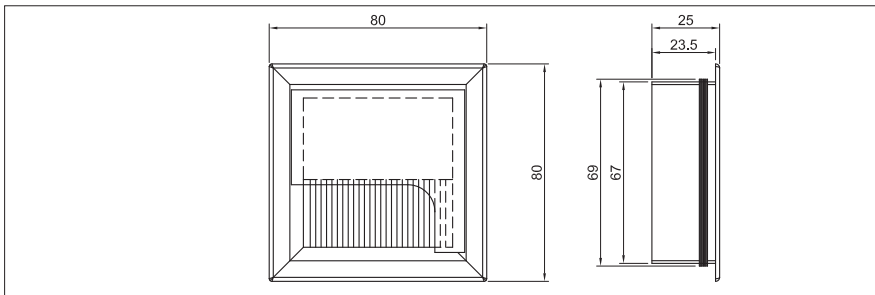
méret: 80 x 80 mm

beépítési méret: 68,5 x 68,5 mm

szín: alumínium

anyag: alumínium

10010400300



## 30134 Kábelkivezető

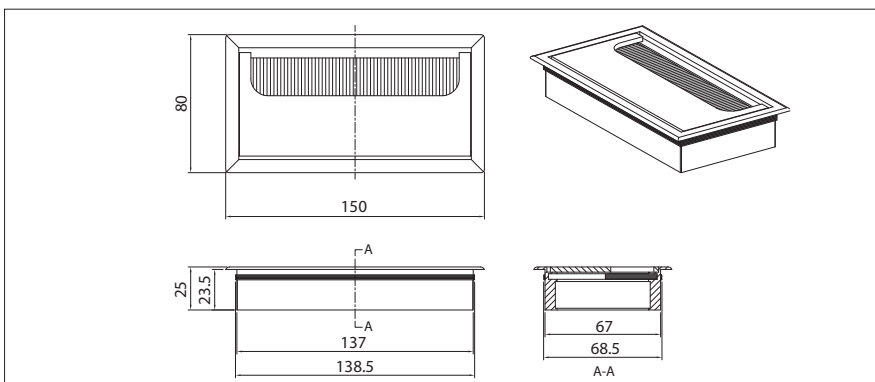
méret: 150 x 80 mm

beépítési méret: 138,5 x 68,5 mm

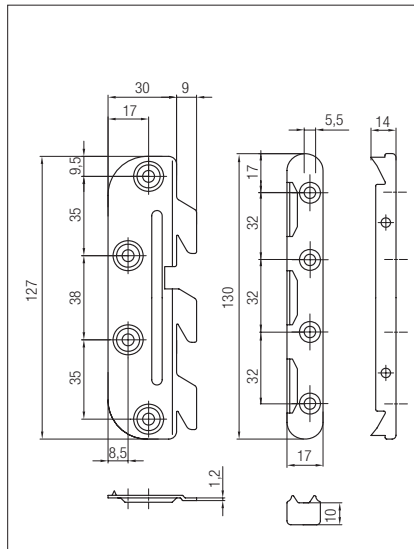
szín: alumínium

anyag: alumínium

10010400200

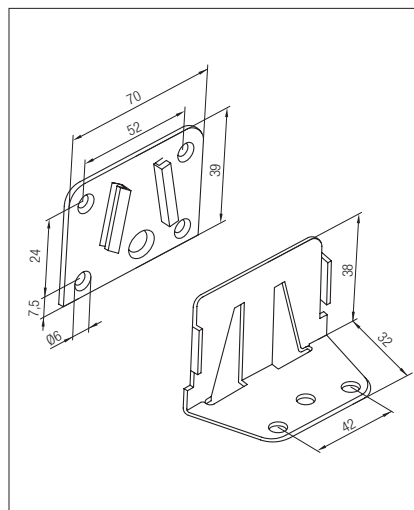


## Ágyvasalatok


**3361.0000.30**  
**Kampós ágyvasalat**

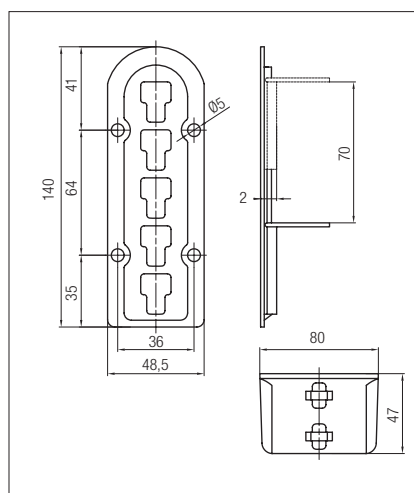
Sarkokhoz  
 anyag: acél  
 rendelés: 4 sarokhoz

10003400000


**3892.0000.30**  
**Középső ágyvasalat**

Merevítőhöz  
 Kiakasztható  
 anyag: acél  
 rendelés: 1 pár

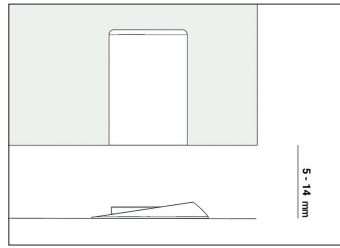
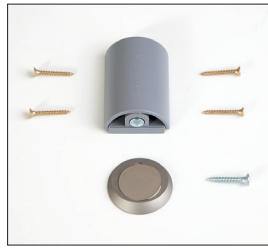
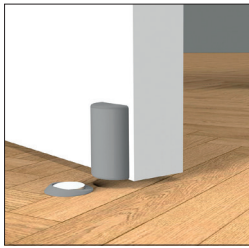
10003400100


**3366.0000.30**  
**Állítható középső**  
**ágyvasalat**

Négy beakasztási fokozattal  
 anyag: acél  
 rendelés: 1 pár

10003400200

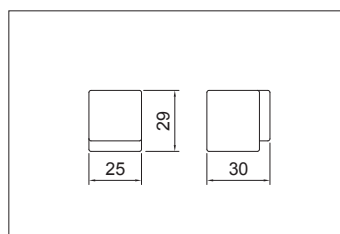
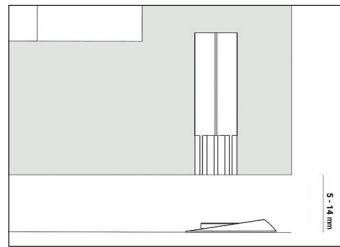
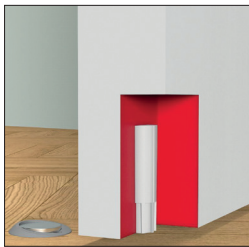
## Ajtóütközők



### Stoppino mágneses ajtó pozicionáló

A mágneses talp fölött aktiválódik és kellő erősséggel rögzíti az ajtó helyzetét. A mágneses talp ragasztható vagy lefűrhető az aljzathoz.

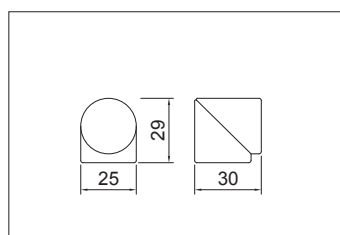
ajtólapra rögzítés típusa	cikkszám
csavarozható	10015530000
befűrhető	10015530010



### ART FP05 Ajtóütköző

anyag: fém-gumi  
Csavarral vagy öntapadós csikkal rögzíthető

szín	cikkszám
króm	10015531000
matt króm	10015531001



### ART FP10 Ajtóütköző

anyag: fém-gumi  
Csavarral vagy öntapadós csikkal rögzíthető

szín	cikkszám
króm	10015531010
matt króm	10015531011

## ■ SZERELVÉNYEK ÉS KIEGÉSZÍTŐK

